

非接触・高精度・低価格

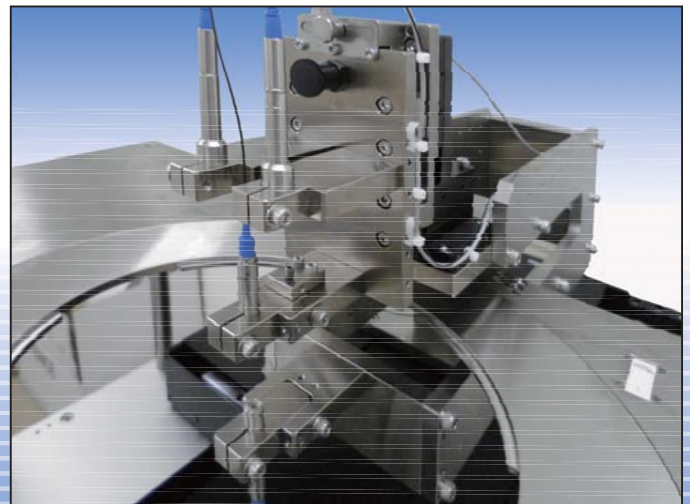
■特徴

- ・非接触、高精度、ナノオーダーでの厚みを自動で測定
- ・要求仕様に沿ったレーザ変位計を選定可能
- ・測定対象物に合わせた受台、測定範囲、測定方法、表示を自在にカスタマイズ可能
- ・レーザ変位計コントローラー、制御部、表示部を測定機に内蔵でコンパクト化を実現
- ・任意のデータをCSVファイルにてPC、サーバー等へ出力可能
- ・設計、加工、組立、調整が社内一貫体制のため低価格、短納期を実現

■用途

- ・フィルム、シート、ガラス、パネル、レンズ、ウェハ等の厚み、平坦度、隙間（ギャップ）測定
- ・テープ付きウェハのウェハ厚み測定
- ・樹脂、コーティング剤、接着剤等、接触式の測定では精度が出せない材質の厚み測定
- ・金属の厚み、平面度測定
- ・その他材質、測定方式も短納期で検証いたします

ウェハ厚み測定機
レーザ変位計4ヘッド搭載例
(測定範囲 300mm×300mm)



カスタマイズ可能なカラー液晶画面

ABCDEFGHIJ		測定モード	X位置 123.4 mm	
PC転送			Y位置 123.4 mm	
X原点	X移動	Xヒッチ	ゲージ厚み	ゲージ無し
123.4 mm	123.4 mm	123.4 mm	1.23456 mm	補正開始
Y原点	Y移動	Yヒッチ	厚み	補正無し
123.4 mm	123.4 mm	123.4 mm	1.23456 mm	
測定モード	ポイントモード	測定モード	JOGEモード	品種設定

■ 製品仕様

XY 自動ステージ部

	標準タイプ (厚み測定)	精密タイプ (厚み、平面度測定)
型 式	YML-XY30 ~ YML-XY500	YMH-XY100 ~ YMH-XY300
移 動 方 向	X 軸 Y 軸	
測 定 範 囲	30mm×30mm ~ 500mm×500mm	100mm×100mm ~ 300mm×300mm
ガ イ ド 方 式	リニアガイド	精密リニアガイド
送 り 方 式	ボールネジ リード 2 ~ 10mm	ボールネジ リード 5mm
モ ー タ ー	5 相ステッピングモーター	
最 小 送 り 量	0.5 μm/STEP (設定可変)	
最 高 移 動 速 度	50mm/sec ~ 80mm/sec	50mm/sec
平 行 度	10 μm ~ 35 μm	5 μm
位 置 決 め 精 度	20 μm ~ 60 μm	20 μm
繰返し位置決め精度	±3 μm ~ ±5 μm	±0.5 μm
バックラッシュ	2 μm ~ 20 μm	2 μm

制 御 部

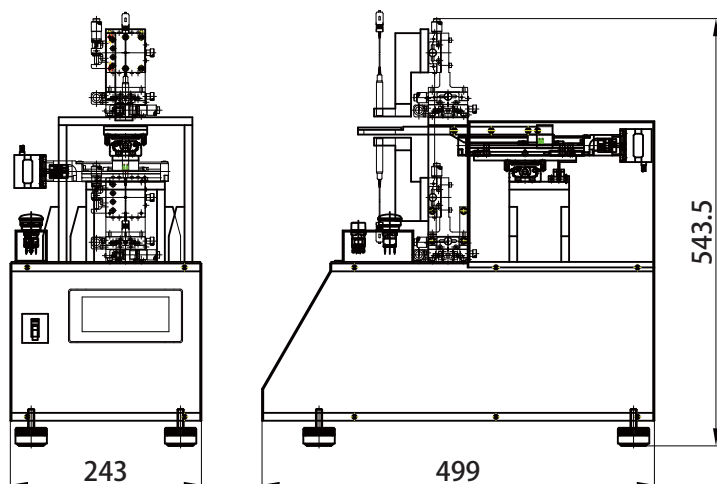
制御コントローラー	キーエンス KV シリーズ
タ ッ チ パ ネ ル	キーエンス VT シリーズ
モ ー タ ー	オリエンタルモーター 5 相ステッピングモーター
外部データ出力方法	LAN

レーザ変位計部 (キーエンス)

型 式	SI-F10	SI-F80
用 途 例	2 ヘッド挟み込みによる厚み測定	1 ヘッドによる厚み、隙間 (ギャップ) 測定
測 定 方 式	分光干渉式	
測 定 範 囲	11.3 ~ 12.35mm	0.05 ~ 1.1mm (設置距離 80 ~ 81.1mm)
最 小 ス ポ ッ ト 径	φ40 μm	φ20 μm
分 解 能	0.01 μm	0.001 μm
直 線 性	±0.3 μm	±0.2 μm

レーザ変位計の単体のスペック例です。実際の精度はレーザ変位計の種類、測定対象物、測定方法等により異なります。

■ 外形寸法 (標準タイプ YML-XY30)



ホームページ

<http://www.jikougu.co.jp/>

弊社や弊社製品の最新情報等を、インターネットのホームページにて公開しています。是非ご覧ください。

有限会社 山田治工具製作所

〒394-0083 長野県岡谷市長地柴宮 3-16-16

TEL 0266-27-8493 FAX 0266-28-0669

E-mail info@jikougu.co.jp